



Ahmad Fauzan Ramadhani, S.Ds.



Data Diri

Nama Lengkap : Ahmad Fauzan Ramadhani
 Tempat & Tanggal Lahir : Surabaya, 06 Maret 1993
 Jenis Kelamin : Laki – Laki
 Agama : Islam
 Status Pernikahan : Belum Menikah
 Posisi / Keprofesian : Desainer Produk / Industri, Drafter, dan 3D Modelling.

Info Personal



+62856 4809 1975



ramadhanifauzan.fr@gmail.com



www.kreavi.com/fauzanramadhani

Jalan Radio Palasari 154 Bandung,
Jawa Barat



Pengalaman

1. Founder Komunitas Surabaya Fixie Tahun 2010.
2. Ketua Himpunan Mahasiswa Desain Produk Tahun 2012-2014.
3. Photographer dan Editor di Leaf Photography 2011-2015.
4. Freelance Marketing Reine Stuff Handcraft 2013-2015.
5. Pembicara Seminar dan Workshop Fotografi di SMKN 3 Bandung pada 19 November 2013.
6. Kerja Profesi (Magang) di PT. Panca Wana Indonesia di bagian Product Engineering sebagai Desainer pada tahun 2014.



Pendidikan

- | | |
|--------------------------------------|-------------------|
| 1. SDN Barata Jaya Surabaya | Tahun 1999 – 2005 |
| 2. SMPN 12 Surabaya | Tahun 2005 – 2008 |
| 3. SMAN 17 Surabaya | Tahun 2008 – 2011 |
| 4. Universitas Telkom, Desain Produk | Tahun 2011 – 2015 |



Keahlian

Software 2D & 3D Modelling

- Adobe Photoshop
 - Adobe Lightroom
 - Adobe Flash
 - Adobe Dreamweaver
 - Corel Draw
 - Sketchup
 - 3DSMax
 - Rhinoceros
 - Autodesk Mechanical Dekstop
 - Model Making (Maket, Mock Up, & Prototype)
- Microsoft Office
- Microsoft Office Word
 - Microsoft Office Excel
 - Microsoft Office Power Point

Pendidikan Terakhir



Universitas Telkom
Desain Produk
IPK : 3,42

Data Pribadi

Posisi/Kepefeisan : Desainer Produk/Industri, Drafter,
3D Modelling

Nama Lengkap : Ahmad Fauzan Ramadhani

Tempat, Tanggal Lahir : Surabaya, 06 Maret 1993

Jenis Kelamin : Laki-laki

Kewarganegaraan : Warga Negara Indonesia

Status Pernikahan : Belum Menikah

Tinggi, Berat Badan : 158 cm, 60 kg

No. Telepon/HP : 0856 4809 1975

Alamat Email : ramadhanifauzan.fr@gmail.com

Website Pribadi : www.kreavi.com/fauzanramadhani



Pendidikan Formal



IPK
3,42

**Jurusan Desain Produk-Fakultas Industri Kreatif
Universitas Telkom, Bandung**

Lingkup Kegiatan dan Aktifitas :

- Himpunan Mahasiswa Desain Produk, Sebagai Ketua Umum.
- Keluarga Islam Stisi Telkom, sebagai Anggota.

Prestasi Akademik :

- Peraih modal ventura wirausaha muda Telkom University.

Pengalaman Kerja



PT. Panca Wana Indonesia
Wood Working Manufacture

Kerja Profesi di PT. Panca Wana Indonesia Krian, Sidoarjo.
Divisi Product Engineering.
2014



Bekerja di Leaf Photography 2011 – Juni 2015.
Sebagai Photographer dan Editor.
2011-2015



Bekerja di ReineStuff 2013 – Juli 2015.
Sebagai Freelance Marketing.
2013-2015

Aktifitas Lain :

Selama proses kuliah sering mengerjakan proyek diluar perkuliahan seperti, pemotretan foto produk, prewedding, iklan, serta desain layout toko dan café.

Keahlian dan Kompetensi

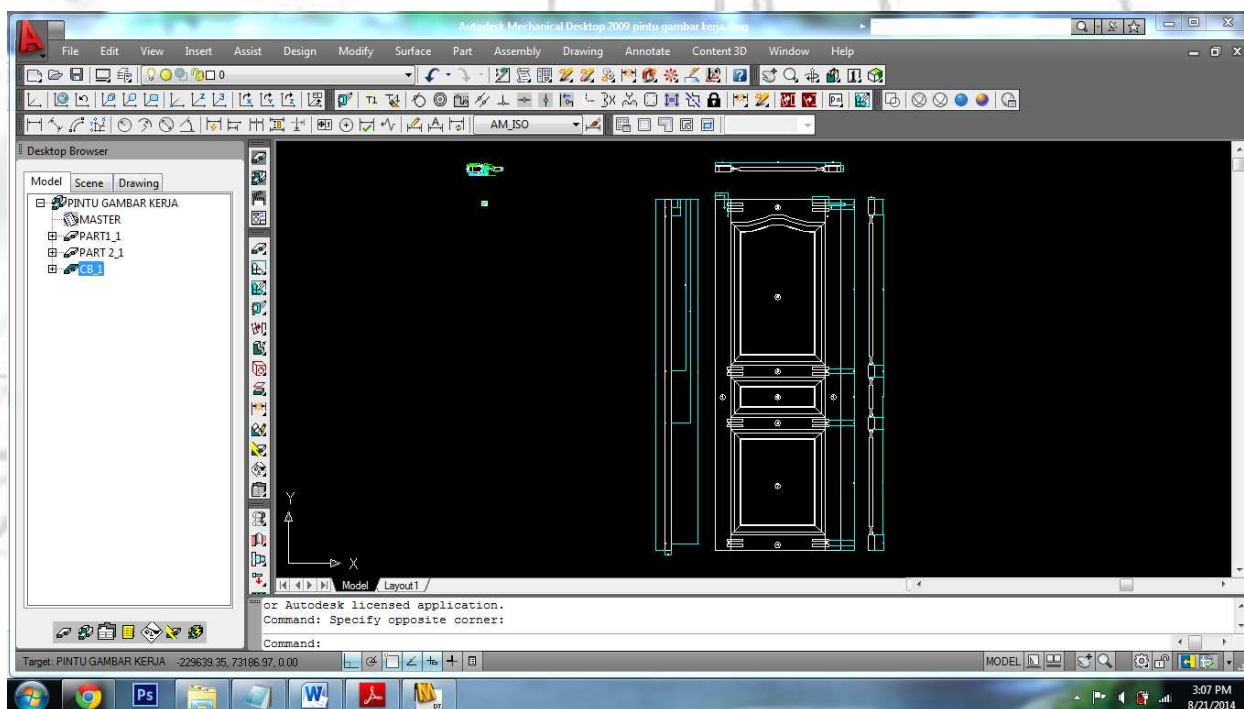
Komputer <i>Computer</i>	Tingkat Penguasaan <i>Level of Skill</i>	Sertifikat <i>Certificate</i>
Office Suite:	B/C/K ^{*)}	Ada / Tidak ada
- Ms. Word	Baik	Tidak ada
- Ms. Excel	Cukup	Tidak ada
- Ms. Power Point	Baik	Tidak ada
3D Modeling :	B/C/K ^{*)}	Ada / Tidak ada
- 3Ds max software	Cukup	Tidak ada
- Rhinoceros software	Baik	Tidak ada
- Autodesk Mechanical Desktop	Baik	Tidak ada
- Google sketchup	Baik	Tidak ada
Multimedia & 2D Modeling :	B/C/K ^{*)}	Ada / Tidak ada

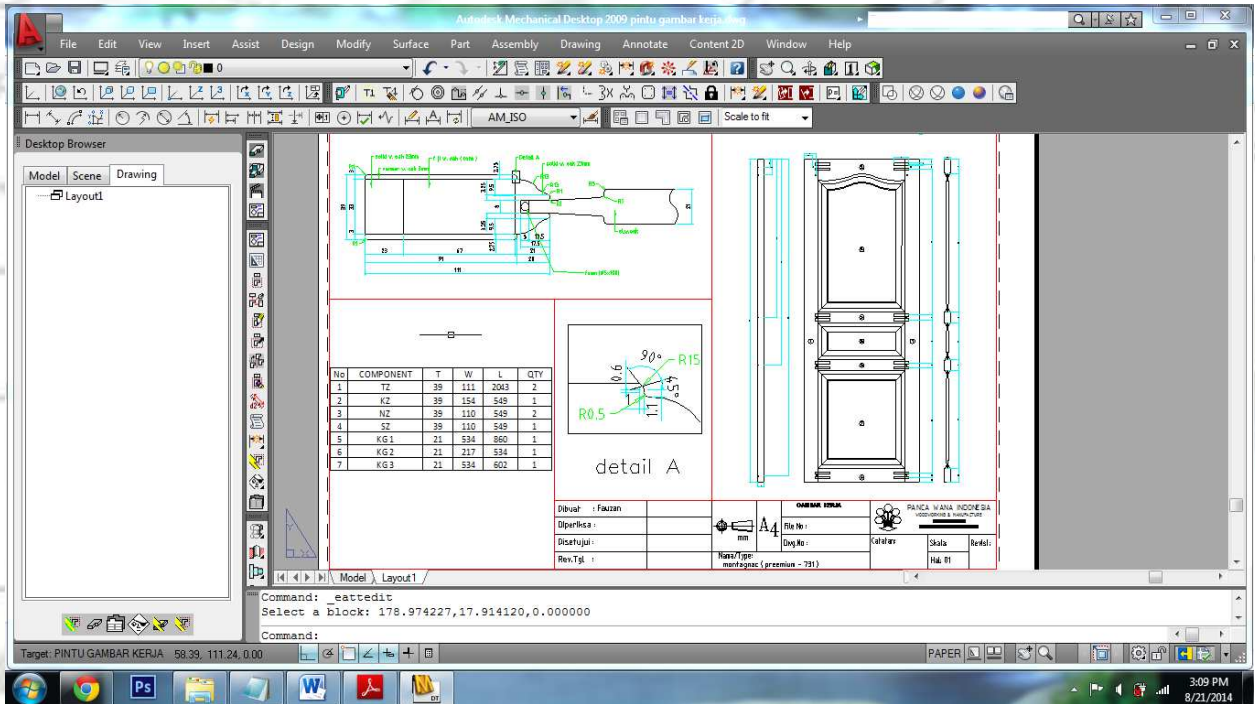
- Adobe Lightroom	Baik	Tidak ada
- Adobe Flash	Cukup	Tidak ada
- Adobe Dreamweaver	Cukup	Tidak ada
- Adobe Photoshop	Baik	Tidak ada
- CorelDraw software	Baik	Tidak ada
- DSLR Operation	Baik	Tidak ada

Semua data yang ada dalam lembar rincian curriculum vitae ini secara kesatuan saya isikan dengan benar dan penuh kesungguhan. Setiap ketidak-benaran atau penyimpangan pengisian data dapat dijadikan dasar untuk menolak lamaran saya.

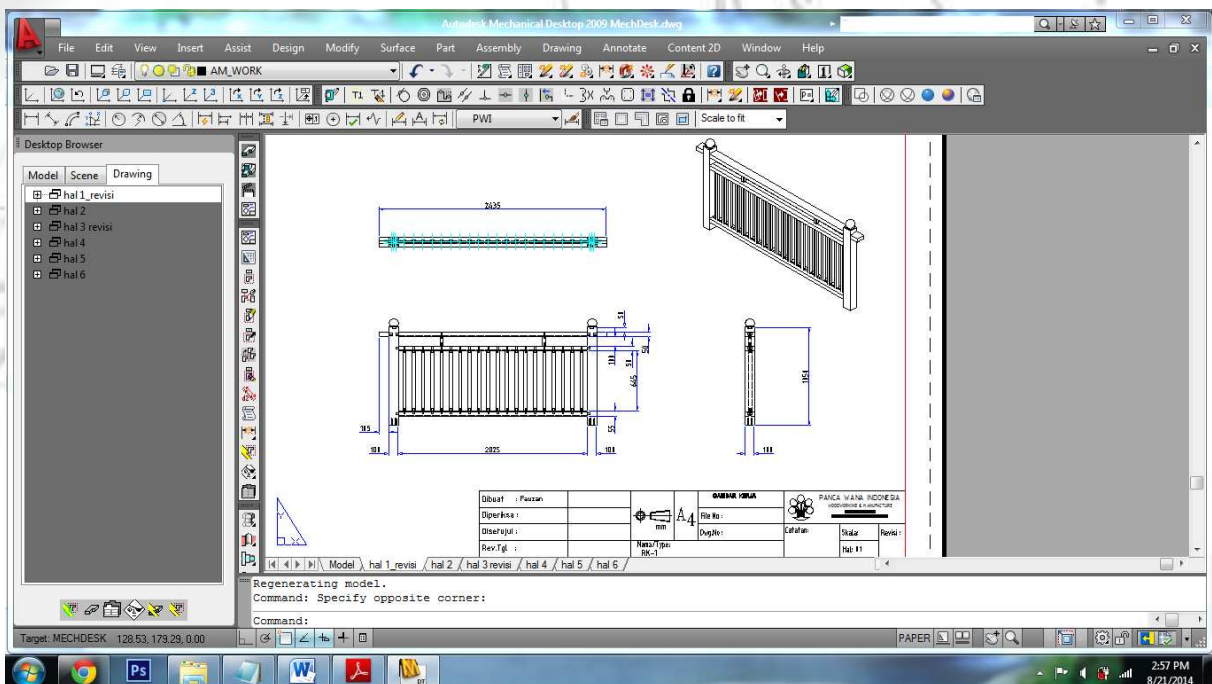
PORTOFOLIO

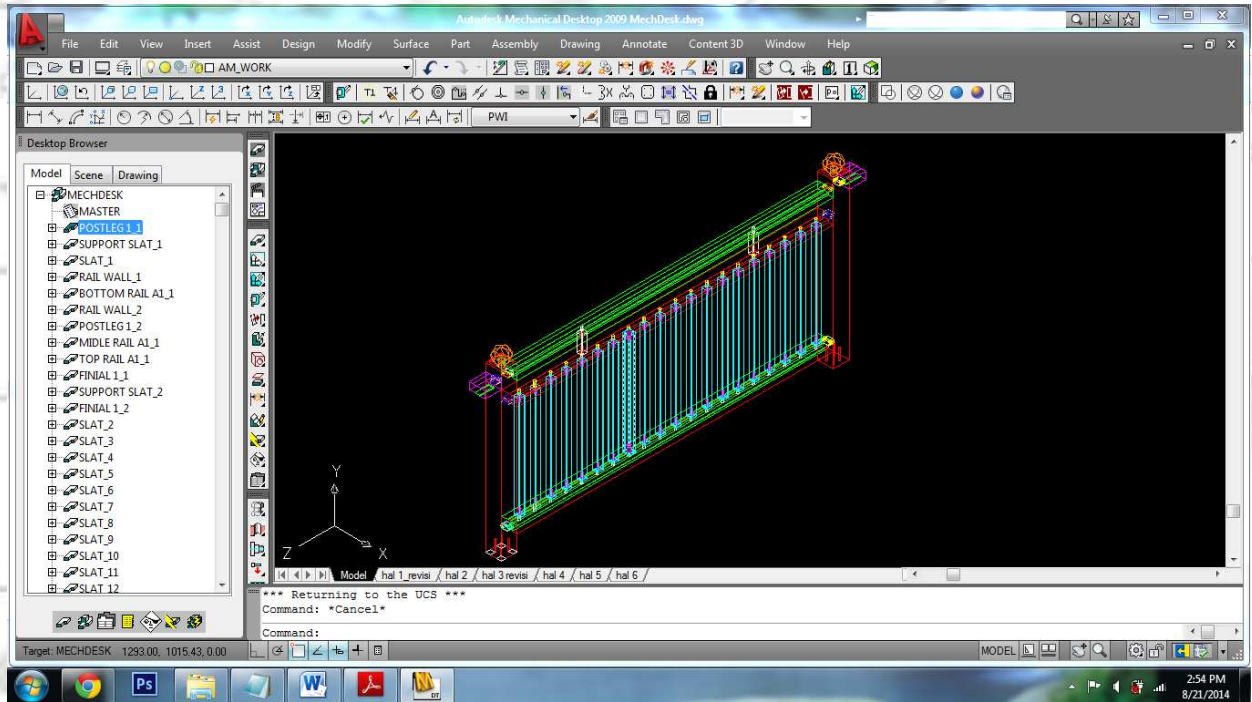
Perancangan Desain Pintu



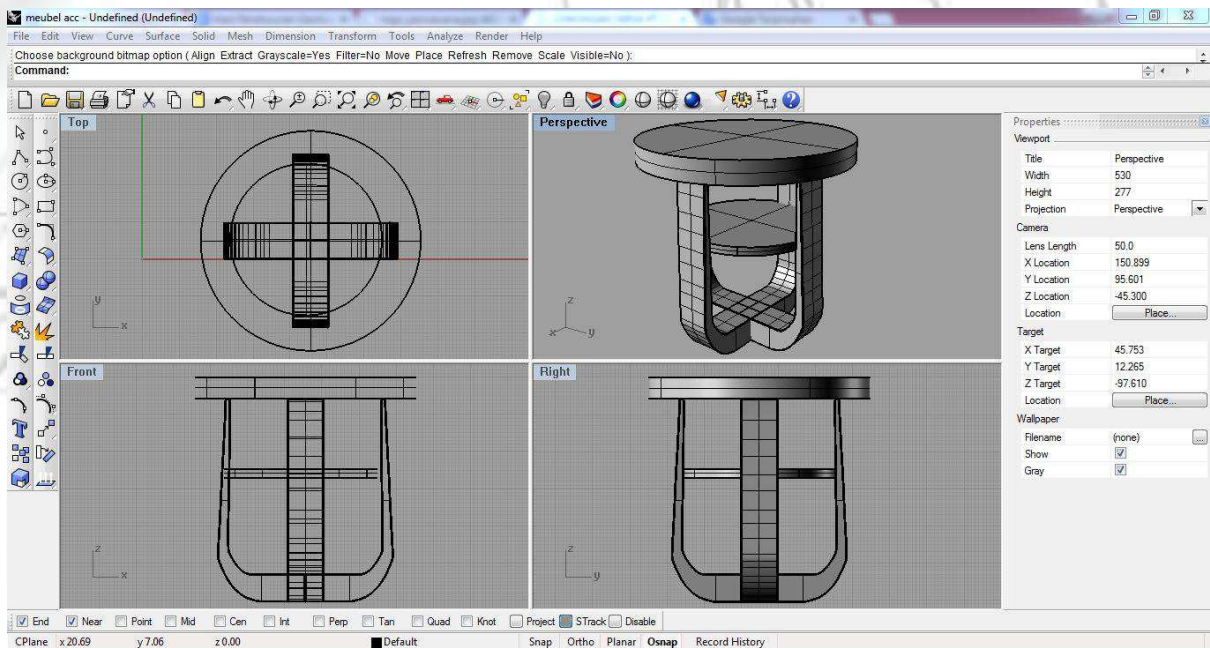


Perancangan Desain Garden Gate



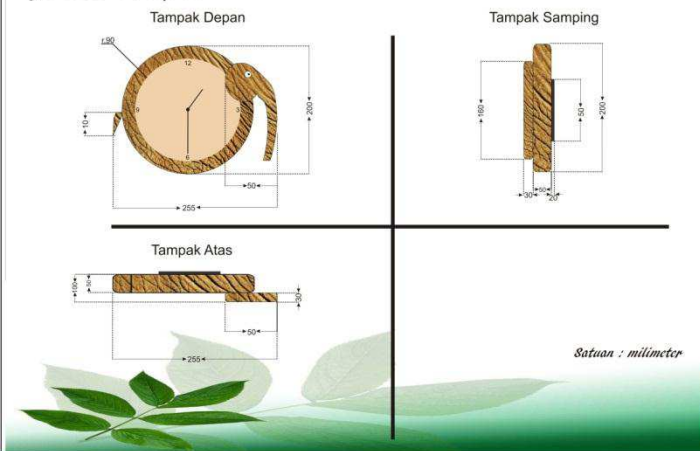


Perancangan Desain Meubel (Kursi)



Perancangan jam dinding stilasi gajah

Gambar Tampak



Perancangan Towel rack

Ahmad Fauzan Ramadhani
1402110002

Monkey Towel Rack

Bentuk tempat handuk ini merupakan stilasi dari hewan monyet. Monyet merupakan sebuah binatang primata yang cukup digemari. Hewan ini pun sering di stilasikan menjadi berbagai produk. Gantungan handuk ini memuat untuk satu handuk, dengan dimensi gantungan berukuran diameter besar 14 cm, diameter kecil 12 cm, dan tinggi 23 cm.



Perancangan Tas Kamera UMKM Badrun Junior

PORTOFOLIO MERENCANA DESAIN PRODUK III
PERANCANGAN TAS KAMERA DAN TAS LENS AJUSTABLE
DENGAN INDUSTRI KECIL MENENGAH TAS KAMERA
 (Outlet Tas Kamera Badrun Junior)

Jenis Tas Kamera

Produk Tas Kamera

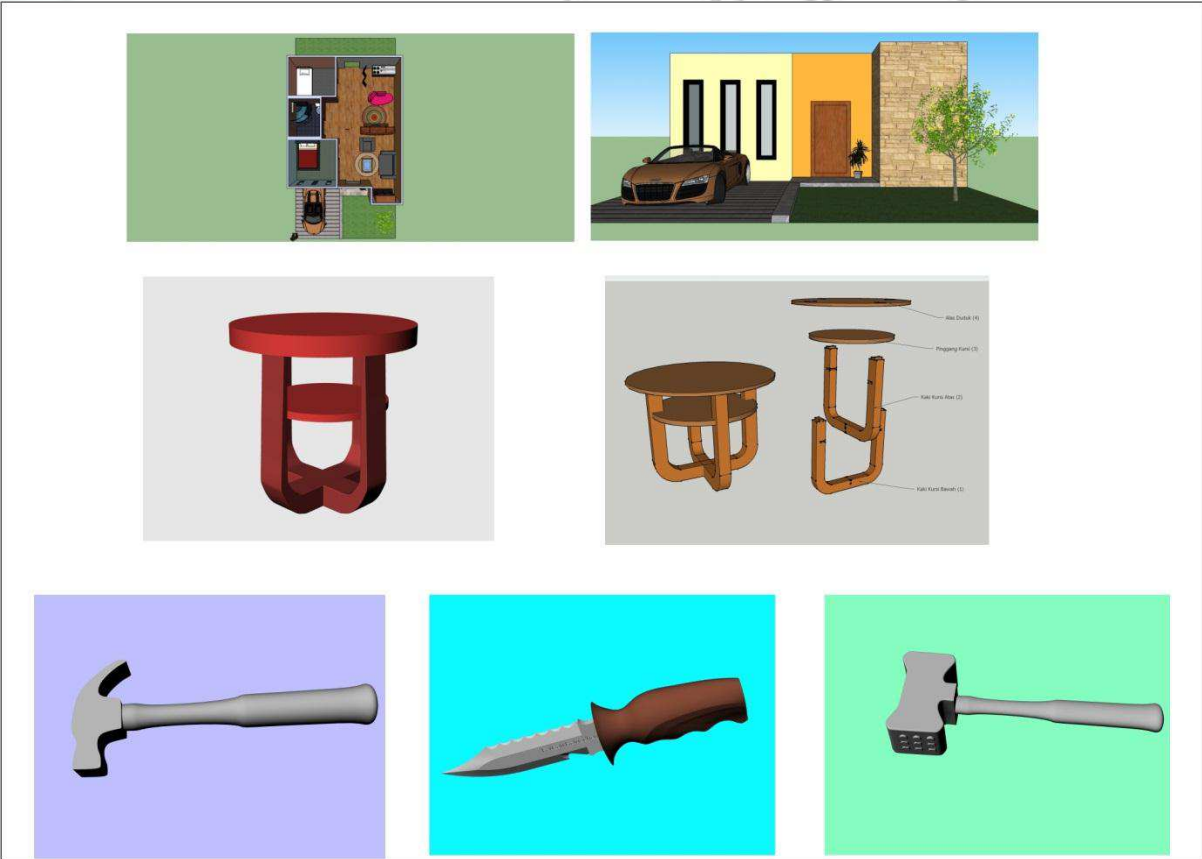
Product Statement

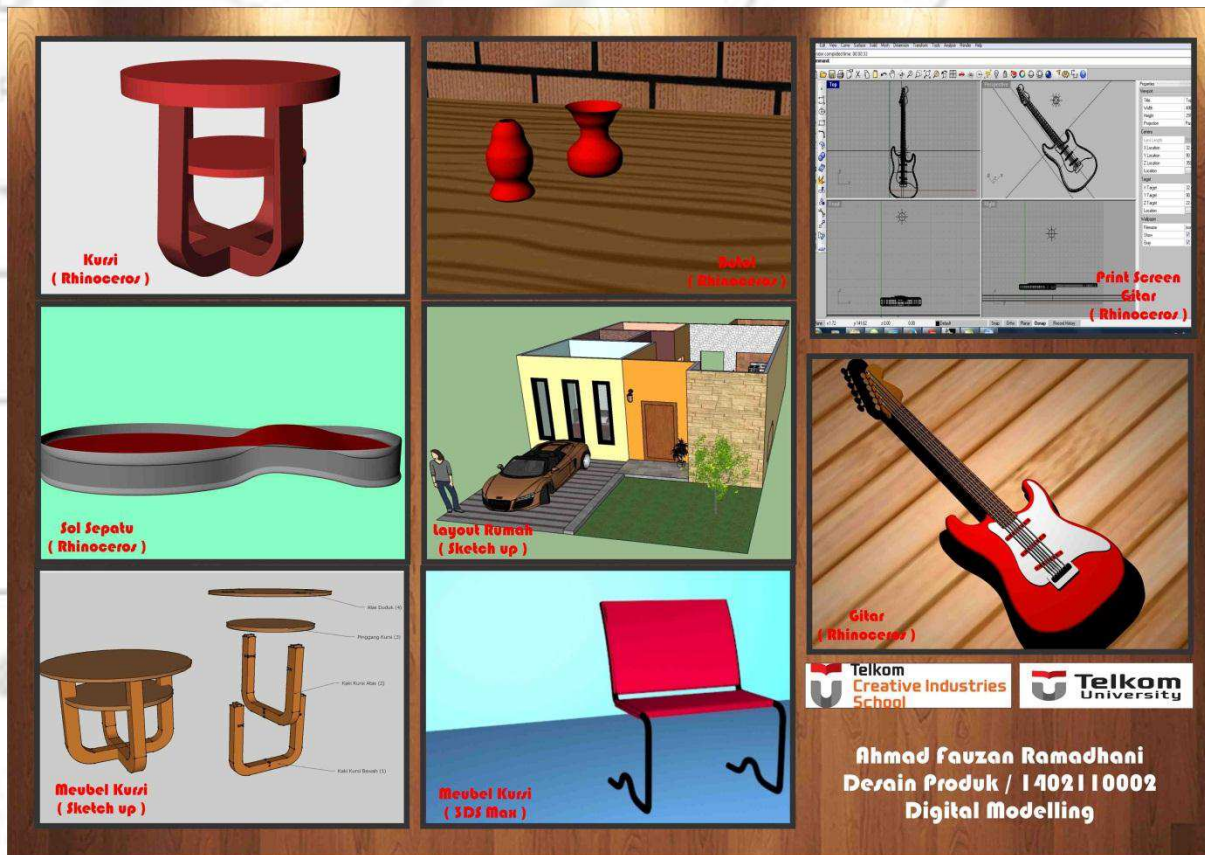
PROSES DESAIN

Ahmad Fauzan Ramadhan
 Desain Produk / 41112002

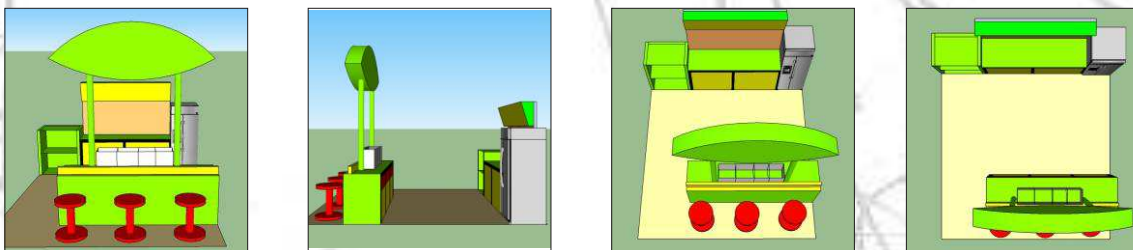
Telkom Creative Industries School

3D Modelling

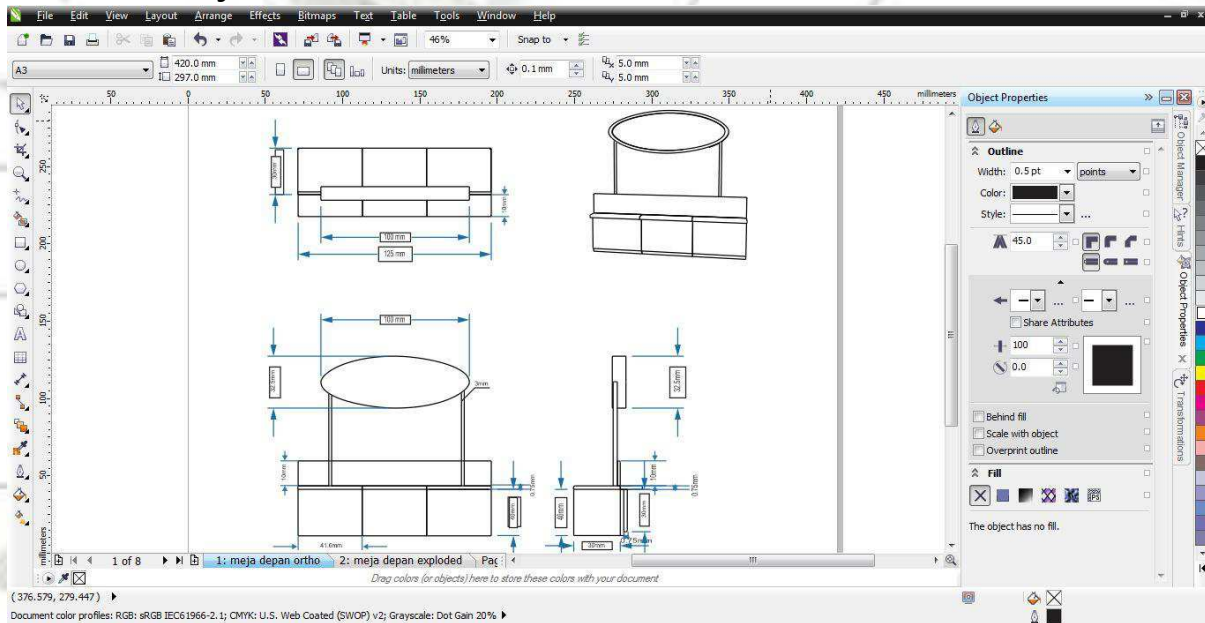




Layout Denah Counter Juice



Gambar Kerja Counter Juice



Pembuatan Maket Counter Juice

